



GASDETECTOR ST450 EC

ART.NR. 1228000-1288006

DETECTIE VAN GIFTIGE GASSEN EN ZUURSTOF

SYSTEEM GS5000, SW2020, BUCONTROL, BUTOUCH

ALGEMENE INFORMATIE

- Detectie van giftige gasen en Zuurstof
- All-round gasdetector voor de industrie
- ATEX / IECEx / MED / Type Approval
- Touchscreen ervaring, bediening zonder extra tools
- Zelfdiagnostiek
- Betrouwbare sensortechnologie

De **ST450EC** is een veelzijdige gasdetector die optimaal presteert onder de meest moeilijke omstandigheden. Het hart van de detector is een vervangbare gassensor die leverbaar is voor Zuurstof, giftige gasen en Waterstof. Het meetprincipe is een elektrochemische sensor die ontwikkeld is om aan de hoogste standaard te voldoen. De sensor onderscheidt zich door de stabiele werking gedurende de levensduur. De sensor heeft een hoge selectiviteit, "foutieve" metingen worden hierdoor geminimaliseerd.

Standaard is de **ST450EC** voorzien van een grafisch display. Het display geeft plaatselijk de actuele meetwaarde en diverse statusmeldingen weer. Door middel van een capacitieve toetsbediening kan de gebruiker eenvoudig door het user/kalibratiemenu navigeren. Dit zorgt voor dezelfde ervaring als het bedienen van een touchscreen.

De toegang tot het menu is beveiligd met een wachtwoord waardoor ongeautoriseerde gebruikers geen toegang krijgen tot het apparaat. Voor de bediening van het user/kalibratiemenu is er geen extra gereedschap nodig (bijv. magneten). Eenvoudig, gemakkelijk en gebruiksvriendelijk! Het gebruikersmenu biedt verschillende features zoals een nulpunt- en spankalibratie, instellen alarm setpoints (lokale alarmindicatie d.m.v. melding op het display en heldere kleuren LED) weergave setpoints, diagnostische gegevens en simulatie van het

uitgangssignaal (4-20mA) voor loop testen zonder gas.

De **ST450EC** is zowel **Ex d** als **Ex t** (ATEX/ IECEx) gecertificeerd. Hierdoor kan deze allround gas detector zonder problemen in GAS en DUST zones worden toegepast. Voor Ex applicaties (zones 1/2 en 21/22) is geen zener barrier of isolator benodigd wat direct resulteert in een besparing op de totale investering.

TOEPASSINGEN:

- + Waterindustrie
- + Raffinaderijen
- + Olie & Gas industrie
- + Voedingsmiddelen industrie
- + Scheepvaart
- + Farmaceutische industrie
- + Staalindustrie
- + Laboratoria / Universiteiten

BUVECO DOET MEER DAN ALLEEN LEVEREN!

- + Advies op maat
- + Projectbegeleiding
- + Technische ondersteuning
- + Training en opleiding
- + Commissioning / in bedrijf stellen
- + Onsite service / onderhoud / kalibratie

BESTELINFORMATIE

GASDETECTOR

UITVOERING	MEETBEREIK	ARTIKEL NR.		BEDRIJFSTEMPERatuur	RELATIEVE VOCHTIGHEID (N.C.)
		ALUMINIUM	RVS		
ST450EC-O ₂	0-25 Vol.%	1228000	1228000/SS	-20 tot +55 °C*	5-90%
ST450EC-H ₂ S	0-30 ppm	1228001	1228001/SS	-20 tot +50 °C	15-90%
ST450EC-H ₂ S	0-50 ppm	1228002	1228002/SS	-20 tot +50 °C	15-90%
ST450EC-H ₂ S	0-100 ppm	1228003	1228003/SS	-20 tot +50 °C	15-90%
ST450EC-CO	0-500 ppm	1228004	1228004/SS	-20 tot +50 °C	15-90%
ST450EC-H ₂	0-1000 ppm	1228005	1228005/SS	-20 tot +40 °C	15-95%
ST450EC-H ₂	0-100 %LEL	1228006	1228006/SS	-20 tot +40 °C	15-95%

* Volgens EN 50104 -10 tot +50°C / 15 tot 95 rH.N.C.

ACCESSORIES

UITVOERING	BEELD	ARTIKEL NR.	OMSCHRIJVING
Signaalkabel		4002426	4 aderig afgeschermd kabel, 4x0,75 mm ² (soepel, 3+PE), per meter
Duct mounting set		4002723	Duct mounting set voor inbouw van sensoren in ventilatiekanalen
Splash guard		4002716	Bescherming van de sensor tegen weersinvloeden en spatwater
Inline flow adapter		4002720	Doorstroomkamer voor sample applicaties, aansluiting 2x6mm, RVS
Ombouw/beschermkap		4002714	Beschermkap RVS voor bescherming voor de sensor in "natte" productieruimten, afm. 315x300x138 mm
Isolatieplaat EMC/RFI		4002440	Kunststof isolatieplaat, 160x160 mm
Beschermbeugel		4002713	Beschermbeugel RVS, voor extra bescherming in bijv. loodsen, opslagplaatsen
Conische verzamelkap		4000657	Conische gas verzamelkap, toepasbaar voor stijgende gassen

BESTELINFORMATIE

SPARE PARTS / VERBRUIKSARTIKELEN

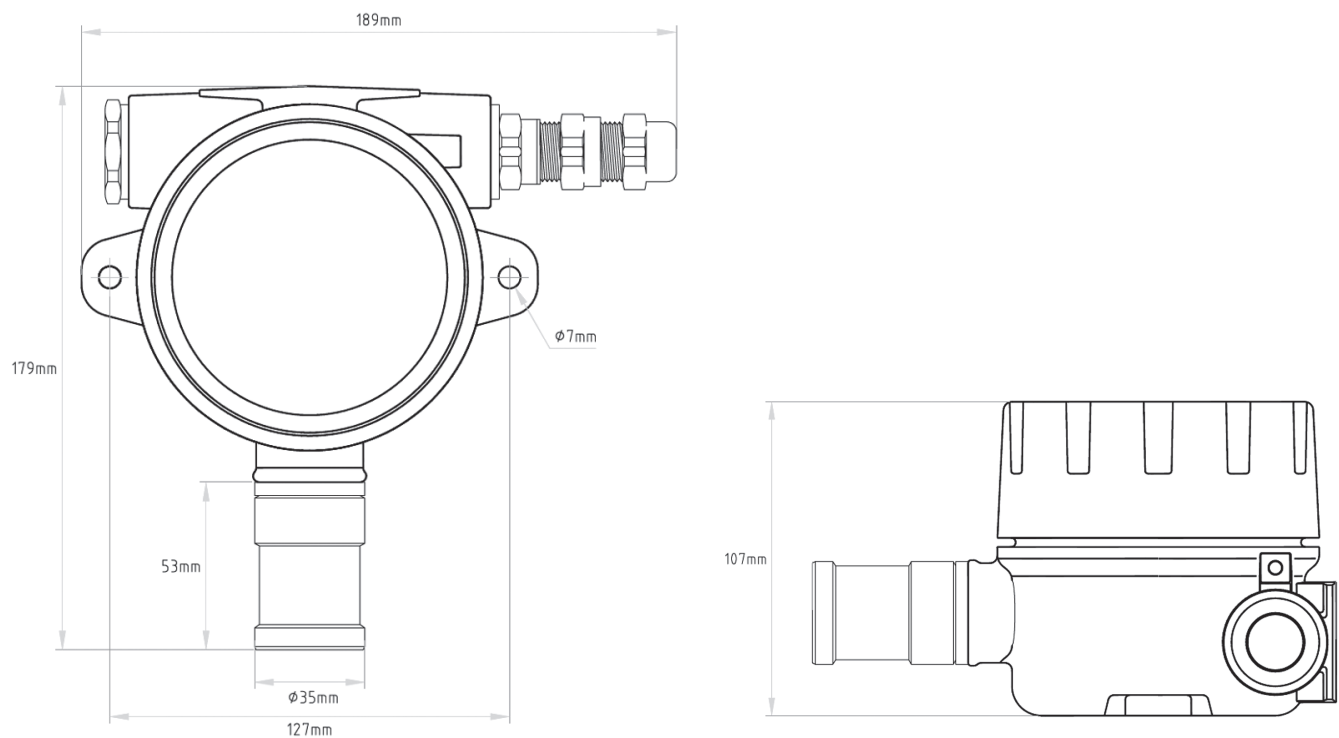
SPARE GASSENSOR	ARTIKEL NR.	MEETBEREIK	OMSCHRIJVING
Type O ₂	1228600	0-25 Vol.% O ₂	Zuurstof sensor
Type H ₂ S	1228602	0 - 30 / 50 / 100 ppm H ₂ S	Zwavelwaterstof sensor
Type CO	1228604	0-500 ppm CO	Koolmonoxide sensor
Type H ₂	1228605	0-1000 ppm H ₂	Waterstof ppm sensor
Type H ₂	1228606	0-100 %LEL H ₂	Waterstof LEL sensor

TESTGASSEN INCL. TOEBEHOREN

UITVOERING	ARTIKEL NR.	OMSCHRIJVING
BUGAS, 100 Vol.% N ₂	9990524	Stikstof, 100 Vol.%, 110 gasliters
BUGAS, 20,9% O ₂ / N ₂	9990537	Synthetische lucht, 20,9% O ₂ / 79% N ₂ , 110 gasliters
BUGAS, 10 ppm H ₂ S	9990540	Zwavelwaterstof, 10 ppm in lucht, 58 gasliters
BUGAS, 25 ppm H ₂ S	9990507	Zwavelwaterstof, 25 ppm in lucht, 58 gasliters
BUGAS, 50 ppm CO	9990505	Carbon monoxide, 50 ppm in lucht, 110 gasliters
BUGAS, 100 ppm CO	9990522	Koolmonoxide, 100 ppm in lucht, 110 gasliters
BUGAS, 500 ppm CO	9990534	Koolmonoxide, 500 ppm in lucht, 110 gasliters
BUGAS, 200 ppm H ₂	9990542	Waterstof, 200 ppm in lucht, 110 gasliters
BUGAS, 2 Vol % H ₂	9990506	Waterstof, 2 Vol.% in lucht, 110 gasliters
Calibratie adapter	4002715	Calibratie flowadapter, RVS
Gasslang	1225819	Tygon gasslang Ø 6mm, per meter
Reduceerventiel messing	9990600	Reduceerventiel messing vernikkeld (geschikt voor 58/110 gasliters), vaste flow 0,5 l/min
Reduceerventiel RVS	9990601	Reduceerventiel RVS (geschikt voor 58/110 gasliters), vaste flow 0,5 l/min

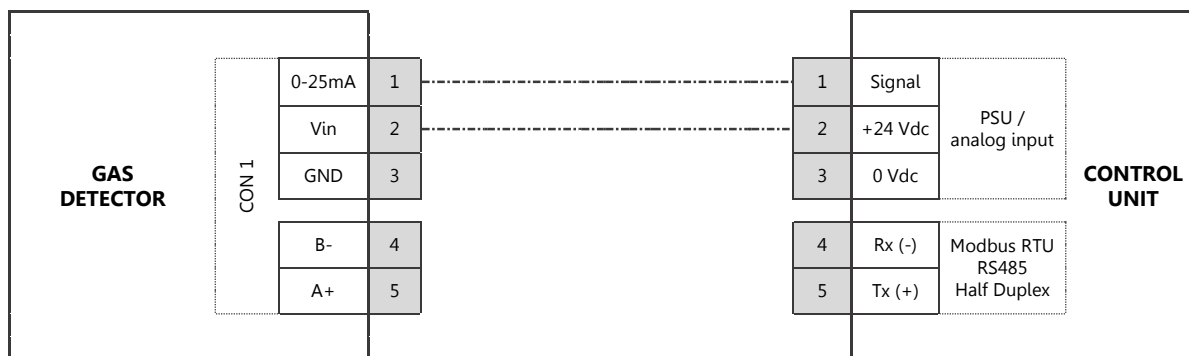
Buveco levert diverse testgassen, indien het gewenste testgas niet vermeld staat, neem dan contact op met Buveco.

AFMETINGEN

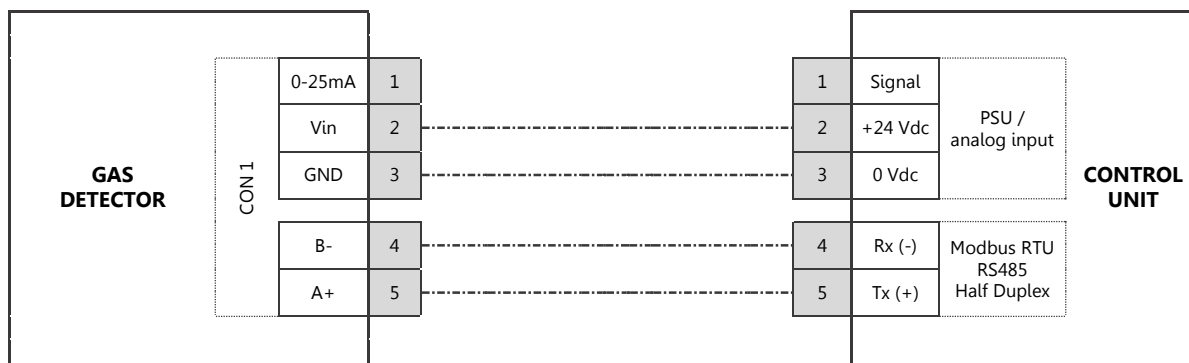


AANSLUITGEGEVENS

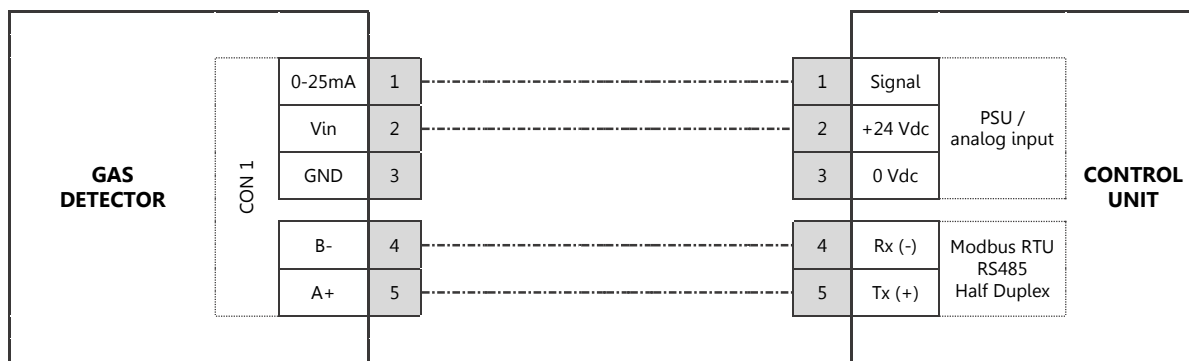
ST450EC aangesloten als 4-20mA transmitter (2 draads):



ST450EC aangesloten als MODBUS slave device:



ST450EC aangesloten als MODBUS slave device en 2 draads 4-20 mA transmitter:



SPECIFICATIES

PRODUCT	BUTOX ST450EC
Gastype	Zuurstof, Waterstof en giftige gassen (O ₂ , H ₂ S, CO, H ₂)
Sensortype	Elektrochemische sensor (2 of 3 elektrode)
Meetbereik	Zuurstof (O ₂), 0-25 Vol.% Zwavelwaterstof (H ₂ S), 0-30 / 50 / 100 ppm Koolmonoxide (CO), 0-500 ppm Waterstof (H ₂), 0-1000 ppm / 0-100 %LEL
Display	Grafisch met achtergrondverlichting
Status LED display	Groen: OK, Rood: Alarm, Geel: SF (Systeemfout), Blauw: Gebruikersmenu actief
Voeding	17,5-24VDC (max. 25mA)
Outputs	Analoog: 4-20 mA (2 mA systeem fout, >20 mA overrange) Digitaal: RS485 Modbus RTU (half-duplex)
Signaalkabel	2 aderig afgeschermd, 0,75 ... 2,5 mm ² (excl. aarddraad en Modbus)
Kabelwartel	Standaard Messing, optioneel RVS (schroefdraad M20x1,5)
Belastingsimpedantie	max. 300 Ω at 24VDC
Bedrijfstemperatuur	Zie tabel "bestelinformatie"
Relatieve vochtigheid	Zie tabel "bestelinformatie"
Drukbereik	Toxisch: Atmosferisch ± 10%, Zuurstof: 80 tot 120 kPa
Behuizing	Aluminium met coating, optioneel RVS
Afmetingen	179 x 189 x 107 mm (HxBxD)
Gewicht	1,8 kg (Alu), 3,15 kg (RVS)
Beschermingsklasse	IP 66 (Sensor IP 6x)
Behuizing gassensor	RVS 316
CE markering	ATEX (Directive 2014/34/EU) Elektromagnetische Compatibiliteit (Directive 2014/30/EU) Marine Equipment Directive (Directive 2014/90/EU)
Goedkeuringen	ATEX II 2G Ex d IICT6 Gb II 2D Ex tb IICT85°C Db IECEx Ex d IICT6 Gb Ex tb IICT85°C Db Type goedkeur DNV-GL
Type keuring	Zuurstof: EN 50104:2010, EN 50271:2010 H ₂ S: EN 45544-1:2015, EN 45544-3:2015, EN 50270:2015, EN 50271:2010
Fabrikant	BUVECO Gasdetection BV, een Consillium Group Company

