



# GASDETECTOR ST650-CO<sub>2</sub>

ART.NR. 1226030-1226036

DETECTIE VAN KOOLDIOXIDE

SYSTEEM GS5000, SW2020, BUCONTROL, BUTOUCH

## ALGEMENE INFORMATIE

- Detectie van Kooldioxide (CO<sub>2</sub>)
- All-round gasdetector voor de industrie
- ATEX / IECEx / Type Approval
- Touchscreen ervaring, bediening zonder extra tools
- Zelfdiagnostiek
- Betrouwbare sensortechnologie

De **ST650-CO<sub>2</sub>** is een veelzijdige gasdetector die inzetbaar is voor een groot aantal applicaties waar Kooldioxide een risico vormt. Het hart van de detector is een vervangbare gassensor. Het meetprincipe is een duurzame Infrarood (NDIR) sensor. De sensor is stabiel gedurende de lange levensduur. Hierdoor wordt een optimale cost of ownership behaald.

De **ST650-CO<sub>2</sub>** is leverbaar met of zonder grafisch display. Een uitvoering met grafisch display geeft plaatselijk de actuele meetwaarde en diverse statusmeldingen weer. Door middel van een capacatieve toetsbediening kan de gebruiker eenvoudig door het user/kalibratiemenu navigeren. Dit zorgt voor dezelfde ervaring als het bedienen van een touchscreen. De toegang tot het menu is beveiligd met een wachtwoord waardoor ongeautoriseerde gebruikers geen toegang krijgen tot het apparaat. Voor de bediening van het user/kalibratiemenu zijn geen additionele tools benodigd (bijv. magneten). Eenvoudig, gemakkelijk en gebruiksvriendelijk!

Het gebruikersmenu biedt verschillende features zoals een nulpunt- en spankalibratie, instellen alarm setpoints (lokale alarmindicatie d.m.v. melding op het display en kleuren LED) weergave setpoints, diagnostische gegevens en simulatie van het uitgangssignaal (4-20mA) voor loop testen.

## GASDETECTIE OP HOOGTE / REMOTE TOEPASSING:

De remote toepassing biedt de mogelijkheid om de sensor apart van de transmitter te monteren. Remote toepassingen zijn uitermate geschikt voor applicaties waarbij detectie zones moeilijk bereikbaar zijn voor bijv. onderhoud. Dit kunnen hoog gelegen ventilatiekanalen zijn of lager gelegen pompputten, kelders of silo's. Met een remote toepassing wordt de sensor in de detectiezone gemonteerd en de transmitter binnen handbereik. Hierdoor is periodiek onderhoud makkelijk en snel uitvoerbaar en kostenreducerend. Afhankelijk van het type kabel worden afstanden tot 150 meter ondersteund voor een remote sensor.

## TOEPASSINGEN:

- + Voedingsmiddelen industrie
- + Water industrie
- + Medische industrie
- + Vergistings processen
- + Scheepvaart
- + Chemische industrie
- + Laboratoria

## BUVECO DOET MEER DAN ALLEEN LEVEREN!

- + Advies op maat
- + Projectbegeleiding
- + Technische ondersteuning
- + Training en opleiding
- + Commissioning / in bedrijf stellen
- + Onsite service / onderhoud / kalibratie



Standaard



LCD uitvoering



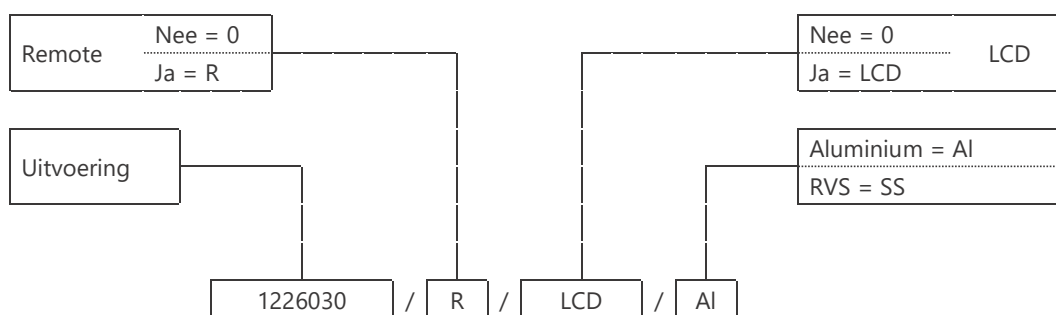
Remote / LCD uitvoering

## BESTELINFORMATIE

GASDETECTOR							
UITVOERING	SENSORTYPE	MEETBEREIK	ARTIKEL NR.				
			STANDAARD	REMOTE *	LCD	ALU or RVS**	
ST650-CO <sub>2</sub> 5 Vol.%	NDIR	0-5 Vol.% CO <sub>2</sub>	1226030	.../R	.../LCD	.../Al	.../SS
ST650-CO <sub>2</sub> 10 Vol.%	NDIR	0-10 Vol.% CO <sub>2</sub>	1226033	.../R	.../LCD	.../Al	.../SS
ST650-CO <sub>2</sub> 100 Vol.%	NDIR	0-100 Vol.% CO <sub>2</sub>	1226035	.../R	.../LCD	.../Al	.../SS
ST650-CO <sub>2</sub> 1 Vol.%	NDIR	0-1 Vol.% CO <sub>2</sub>	1226036	.../R	.../LCD	.../Al	.../SS

\* Inclusief 10 meter gasslang  
 \*\* Standaard geleverd als aluminium behuizing

## VOORBEELD



Samenstelling artikel nr.: ST650-CO<sub>2</sub> IRs standaard uitvoering, met LCD, aluminium: 1226030/0/LCD/Al

ACCESSORIES			
UITVOERING	BEELD	ARTIKEL NR.	OMSCHRIJVING
Signaalkabel		4002427	4 aderig afgeschermd kabel, 4x0,75 mm <sup>2</sup> (soepel, 3+PE), per meter
Duct mounting set		4002723	Duct mounting set voor inbouw van sensoren in ventilatiekanalen
Splash Guard		4002716	Bescherming van de sensor tegen weersinvloeden en spatwater
Inline flow adapter		4002720	Doorstroomkamer voor sample applicaties, aansluiting 2x6mm, RVS
Ombouw/beschermkap		4002714	Beschermkap RVS voor bescherming voor de sensor in "natte" productieruimten, afm. 315x300x138 mm
Isolatieplaat EMC/RFI		4002440	Kunststof isolatieplaat, 160x160 mm
Beschermbeugel		4002713	Beschermbeugel RVS, voor extra bescherming in bijv. loodsen, opslagplaatsen

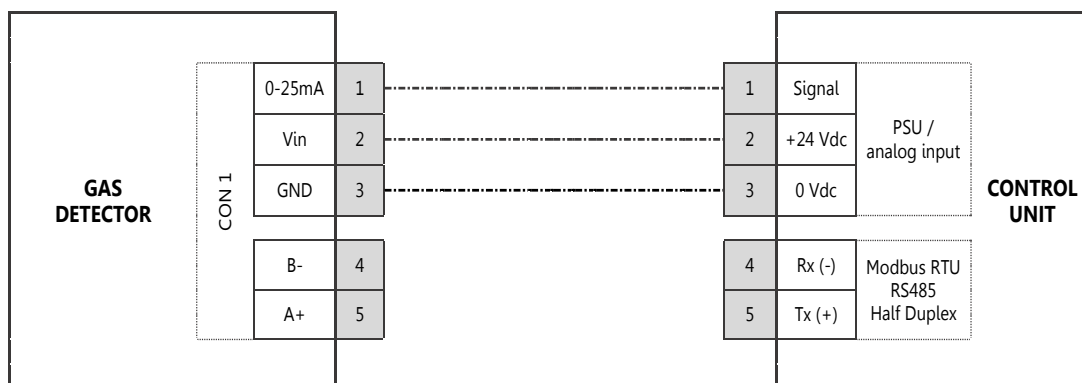
SPARE PARTS / VERBRUIKSARTIKELN				
SPARE GASSENSOR	ARTIKEL NR.	MEETBEREIK	TOEPASSING	OMSCHRIJVING
Type IRs CO <sub>2</sub>	1219620	0-5 Vol.% CO <sub>2</sub>	Alleen Standard	Infrarood sensor (NDIR), Kooldioxide uitvoering
Type IRs CO <sub>2</sub>	1219620/V	0-5 Vol.% CO <sub>2</sub>	Alleen Remote	Infrarood sensor (NDIR), Kooldioxide uitvoering
Type IRs CO <sub>2</sub>	1219670/V	0-1 Vol.% CO <sub>2</sub>	Standaard & Remote	Infrarood sensor (NDIR), Kooldioxide uitvoering
Type IRs CO <sub>2</sub>	1219671/V	0-10 Vol.% CO <sub>2</sub>	Standaard & Remote	Infrarood sensor (NDIR), Kooldioxide uitvoering
Type IRs CO <sub>2</sub>	1219673/V	0-100 Vol.% CO <sub>2</sub>	Standaard & Remote	Infrarood sensor (NDIR), Kooldioxide uitvoering

TESTGASSEN INCL. TOEBEHOREN		
UITVOERING	ARTIKEL NR.	OMSCHRIJVING
BUGAS, 1,0 Vol.% CO <sub>2</sub>	9990548	Kooldioxide, 1 Vol.% in lucht, 110 gasliters
BUGAS, 2,5 Vol.% CO <sub>2</sub>	9990544	Kooldioxide, 2 Vol.% in lucht, 110 gasliters
BUGAS, 3,5 Vol.% CO <sub>2</sub>	9990565	Kooldioxide, 10 Vol.% in lucht, 110 gasliters
BUGAS, N <sub>2</sub>	9990524	Stikstof, 100 Vol.%, 110 gasliters
Calibratie-adaptor	4002715	RVS calibratie-adaptor
Gasslang	1225819	Tygon gasslang Ø 6mm, per meter
Reduceerventiel	9990600	Reduceerventiel messing-vernikkeld, vaste flow 0,5 l/min
Reduceerventiel	9990601	Reduceerventiel RVS, vaste flow 0,5 l/min

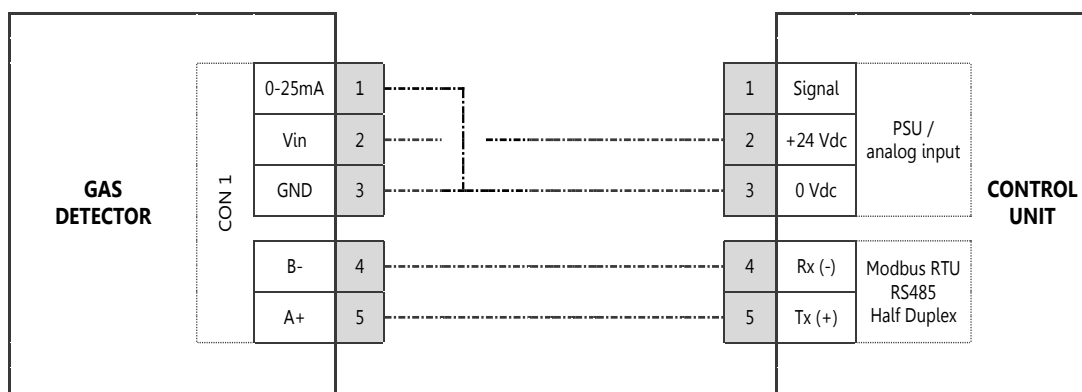
Buveco levert diverse testgassen, indien het gewenste testgas niet vermeld staat, neem dan contact op met Buveco.

## AANSLUITGEGEVENS

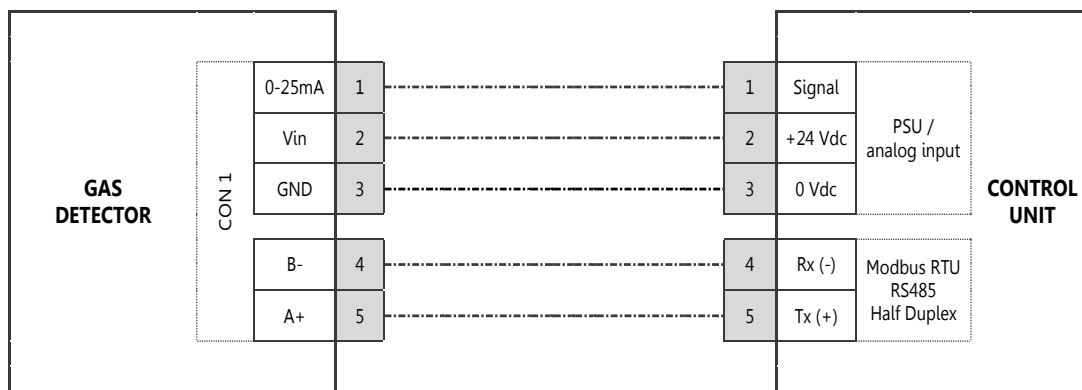
### Gasdetector aangesloten als 4-20mA transmitter (3 draads):



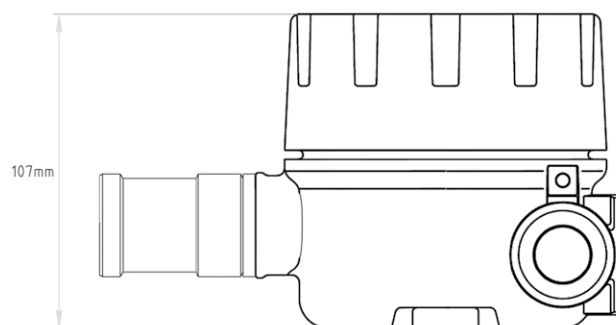
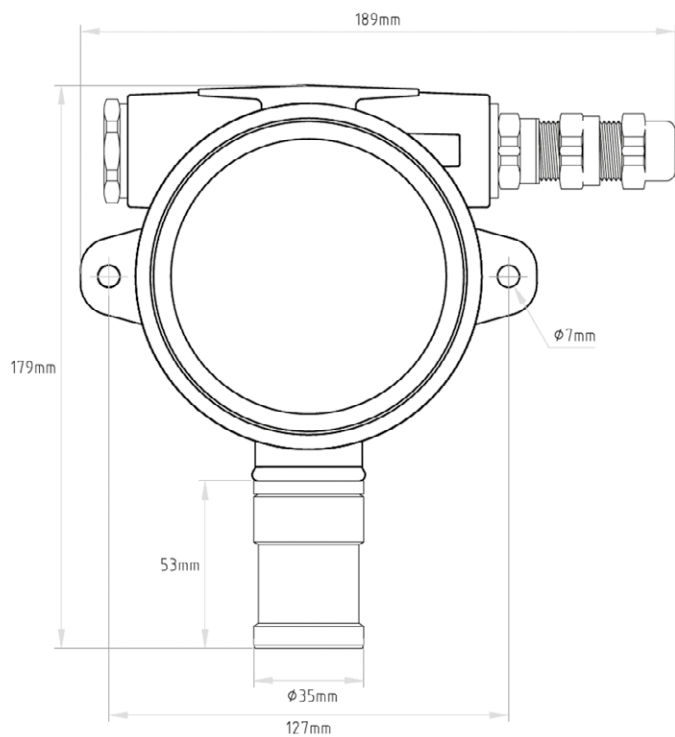
### Gasdetector aangesloten als MODBUS slave device:



### Gasdetector aangesloten als MODBUS slave device en 3 draads 4-20 mA transmitter:



## AFMETINGEN



## SPECIFICATIES

PRODUCT	ST650-CO <sub>2</sub>
Gastype	Kooldioxide (CO <sub>2</sub> )
Meetprincipe	Infrarood (NDIR)
Meetbereik	zie uitvoering
Display (optioneel)	Grafisch met achtergrondverlichting
Status LED display	Groen: OK, Rood: Alarm, Geel: SF (Systeemfout), Blauw: Gebruikersmenu actief
Voeding	17,5-24VDC (max. 120 mA)
Outputs	Analoog: 4-20 mA (2 mA systeem fout, >20 mA overrange) Digitaal: RS485 Modbus RTU (half-duplex)
Signaalkabel	3 aderig afgeschermd, 0,75 ... 2,5 mm <sup>2</sup> (excl. aarddraad en Modbus)
Kabelwartel	Standaard Messing, optioneel RVS (schroefdraad M20x1,5)
Belastingimpedantie	max. 400 Ω bij 24VDC
Bedrijfstemperatuur	-20 tot +50 °C
Relatieve vochtigheid	15-95 % (niet condenserend)
Drukbereik	700 tot 1300 hPa
Behuizing	Aluminium met coating, optioneel RVS
Afmetingen	179 x 189 x 107 mm (HxBxD)
Gewicht	<b>Aluminium:</b> 1,3 kg <b>RVS:</b> 2,55 kg <b>Aluminium LCD:</b> 1,75 kg <b>RVS LCD:</b> 3 kg
Beschermingsklasse	IP 66 (Sensor IP 6x)
Behuizing gassensor	RVS 316
CE markering	ATEX (Directive 2014/34/EU) Elektromagnetische Compatibiliteit (Directive 2014/30/EU)
Goedkeuringen	ATEX Compact/remote: II 2G Ex db IICT6 Gb II 2D Ex tb IICT85°C Db IECEX Compact/remote: Ex db IICT6 Gb Ex tb IICT85°C Db
Fabrikant	BUVECO Gasdetection BV, een Consillium Group Company

